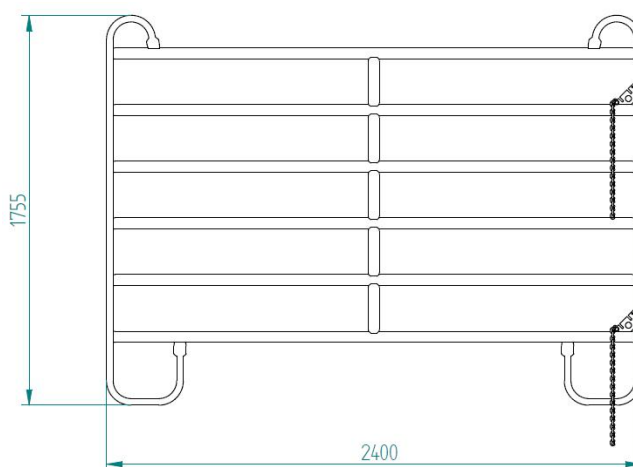
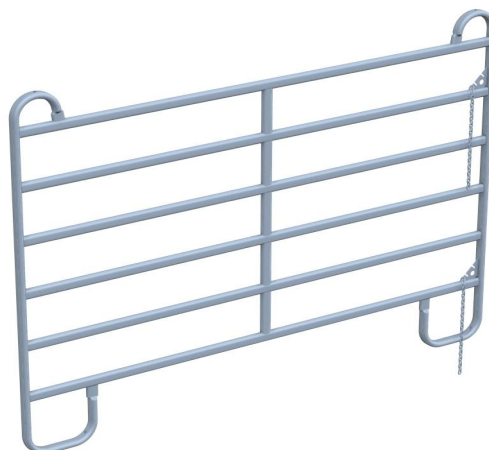




Ohradník OHR24 2400 mm

F1732A124Z



FUNKCE A POPIS VÝROBKU

Ohradník se používá jako jeden z mnoha prvků pro sestavení mobilního hrazení pro masný skot. Ohradník je lehký, dobře skladovatelný a lehce sestavitelný s dalšími ohradníky a jinými díly jako např.: vstup do uličky, obloukový díl, fixační klec.

Je vyroben z ocelového plochooválu. Proti korozi je chráněn žárovým zinkováním, které zaručuje vysokou životnost ohradníku.

Součástí ohradníku jsou zámky na spojovací řetěz. Prostřednictvím těchto speciálních zámků je možné spojit k sobě jakékoliv druhy ohradníků či dílů pro mobilní hrazení. Z ohradníků je možné sestavit ohradu pro masný skot, naháněcí uličku, rozdělit prostory v zimovišti. Ohradník je základním prvkem technologie pro masný skot.

TECHNICKÉ ÚDAJE

ROZMĚRY

délka L 2400 mm
výška 1755 mm

HMOTNOST 34 kg

HLAVNÍ SOUČÁSTI

název výrobku	počet
Ohradník OHR24 2400 mm	1 ks

F1732A124Z