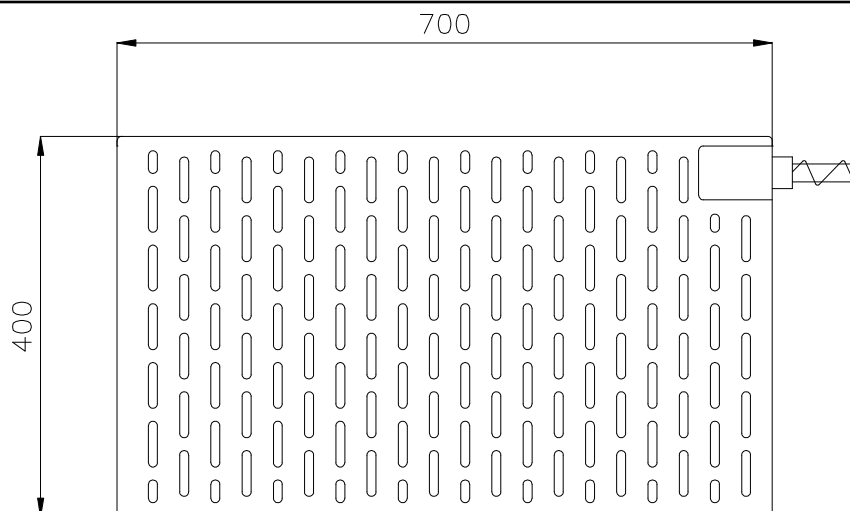


Deska výhřevná TD 230 L 400x700 izolovaná

F3481117L



FUNKCE A POPIS VÝROBKU

Výhřevné desky - vyhřívací lehátky jsou určeny pro místní ohřev prostoru, hlavně pro ohřev loží zvířat.

Ve vyhřívací desce je zabudován topný článek NOMATERM v provedení II. Tento článek je zalitý polyesterem, vyztužen skelnou tkaninou – rohoží a 10mm izolační vrstvou. Z desky je vyveden napájecí kabel o průřezu 2x0,75mm a délky 3000mm. Typ výrobku TD 230 je zařazen do II. třídy bezpečnosti elektrických spotřebičů s krytím IP 67. Izolační vrstva je umístěna pod topným článkem, tím dochází k úspoře el. energie až o 20%! Tento typ výhřevné podlahy je opatřen otvorem pro teplotní čidlo.

TECHNICKÉ ÚDAJE

ROZMĚRY

délka	700 mm
šířka	400 mm
výška	20 mm
průměr otvoru pro čidlo	10 mm

HMOTNOST 4 kg

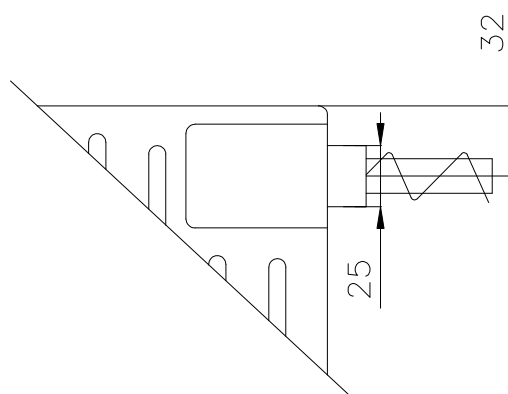
JMENOVITÝ PŘÍKON ~50/70 W

JMENOVITÉ NAPĚTÍ 230 V / 50Hz

KRYTÍ IP 67

POVRCH. TEPLOTA 36-37 °C

detail umístění vývodu:



HLAVNÍ SOUČÁSTI

název výrobku	počet
DESKA VÝHŘEVNÁ TD 230 L 400x700 IZOLOVANÁ	1 ks

F3481117L