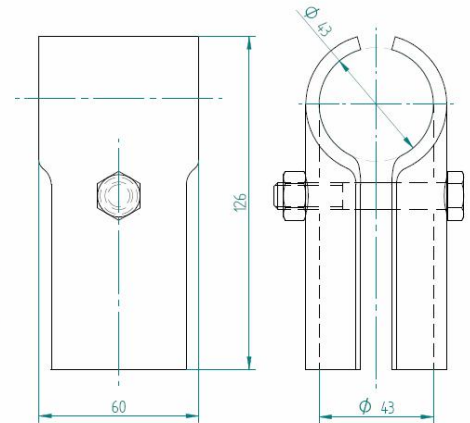
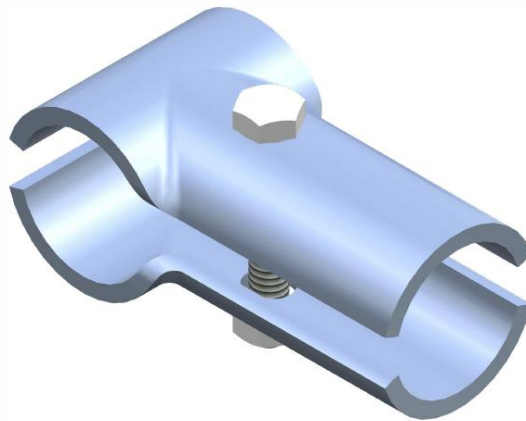


F6010T4242C



FUNKCE A POPIS VÝROBKU

Spony jsou určeny k realizování rozebíratelných spojení trubek např. ve stájích, dojárnách a u fixačních klecí.

Povrchová úprava: bez povrchové úpravy

TECHNICKÉ ÚDAJE

ROZMĚRY

délka	126 mm
šířka	60 mm
průběžná trubka	~42 mm
připojovaná trubka	~42 mm

HMOTNOST 0,73 kg

HLAVNÍ SOUČÁSTI

	<u>název výrobku</u>	<u>počet</u>
F6011T4242C	PŮLSPONA T 42/42 C	2 ks
MSS1N0A012065P3C	ŠROUB 6hran M12x65 1/2 C	1 ks
MSM1M12S1C1C	MATICE M12 C	1 ks