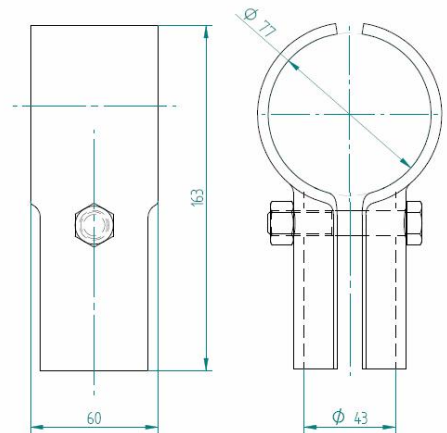
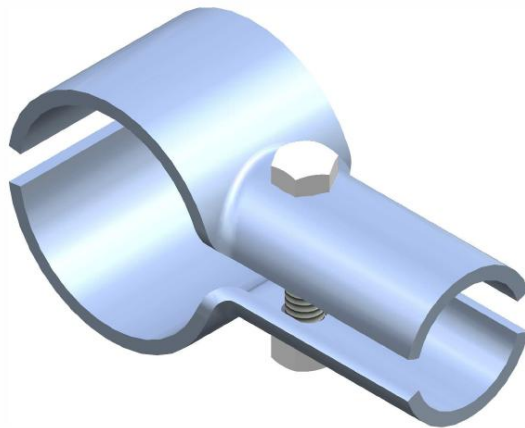


**F6010T7642C**



## FUNKCE A POPIS VÝROBKU

Spony jsou určeny k realizování rozebíratelných spojení trubek např. ve stájích, dojárnách a u fixačních klecí.

Povrchová úprava: bez povrchové úpravy

## TECHNICKÉ ÚDAJE

### ROZMĚRY

|                    |        |
|--------------------|--------|
| délka              | 163 mm |
| šířka              | 60 mm  |
| průběžná trubka    | ~76 mm |
| připojovaná trubka | ~42 mm |

**HMOTNOST** 0,93 kg

## HLAVNÍ SOUČÁSTI

**F6011T7642C**

**MSS1N0A012065P3C**

**MSM1M12S1C1C**

| název výrobku                   | počet       |
|---------------------------------|-------------|
| <b>PŮLSPONA T 76/42 C</b>       | <b>2 ks</b> |
| <b>ŠROUB 6hran M12x65 1/2 C</b> | <b>1 ks</b> |
| <b>MATICE M12 C</b>             | <b>1 ks</b> |