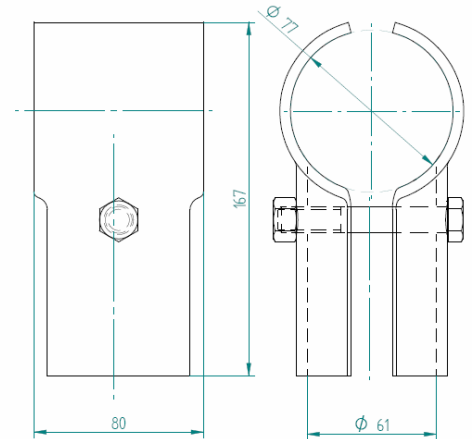
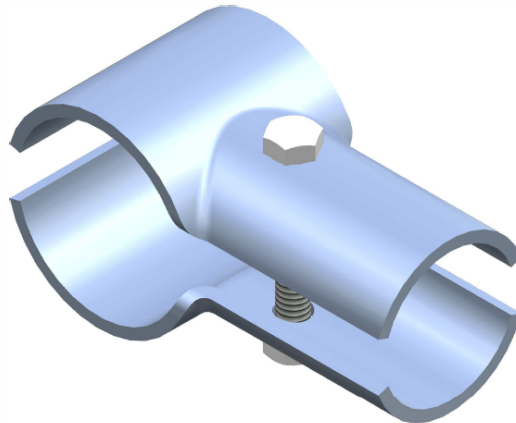


F6010T7660Z



FUNKCE A POPIS VÝROBKU

Spony jsou určeny k realizování rozebíratelných spojení trubek např. ve stájích, dojrnách a u fixačních klecí.

Povrchová úprava: žárové zinkování

TECHNICKÉ ÚDAJE

ROZMĚRY

délka	167 mm
šířka	80 mm
průběžná trubka	~76 mm
připojovaná trubka	~60 mm

HMOTNOST 1,23 kg

HLAVNÍ SOUČÁSTI

název výrobku	počet
PŮLSPONA T 76/60 Z	2 ks
ŠROUB 6hran M12x85 1/2 G	1 ks
MATICE M12 G	1 ks

F6011T7660Z

MSS1N0A012085P3G

MSM1M12S1C1G