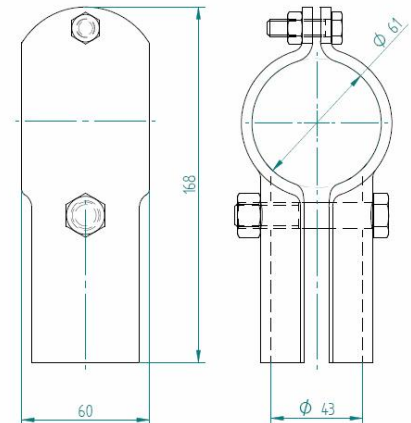
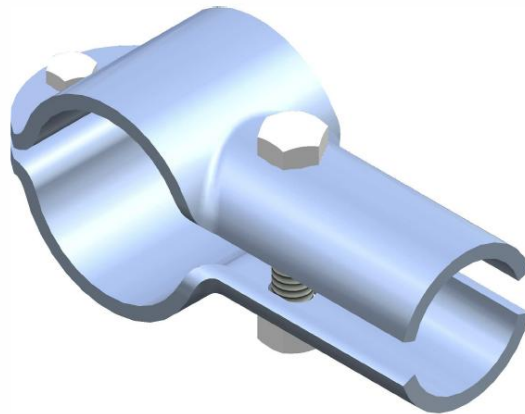


**F6010TV6042C**



## FUNKCE A POPIS VÝROBKU

Spony jsou určeny k realizování rozebiratelných spojení trubek např. ve stájích, dojárnách a u fixačních klecí.

Povrchová úprava: bez povrchové úpravy

## TECHNICKÉ ÚDAJE

### ROZMĚRY

délka	168 mm
šířka	60 mm
průběžná trubka	~60 mm
připojovaná trubka	~42 mm

**HMOTNOST** 0,9 kg

## HLAVNÍ SOUČÁSTI

	název výrobku	počet
<b>F6011TV6042C</b>	<b>PŮLSPONA TV 60/42 C</b>	<b>2 ks</b>
<b>MSS1N0A012065P3C</b>	<b>ŠROUB 6hran M12x65 1/2 C</b>	<b>1 ks</b>
<b>MSS1N0A008030C3C</b>	<b>ŠROUB 6hran M8x30 C</b>	<b>1 ks</b>
<b>MSM1M08S1C1C</b>	<b>MATICE M8 C</b>	<b>1 ks</b>
<b>MSM1M10S1C1C</b>	<b>MATICE M10 C</b>	<b>1 ks</b>