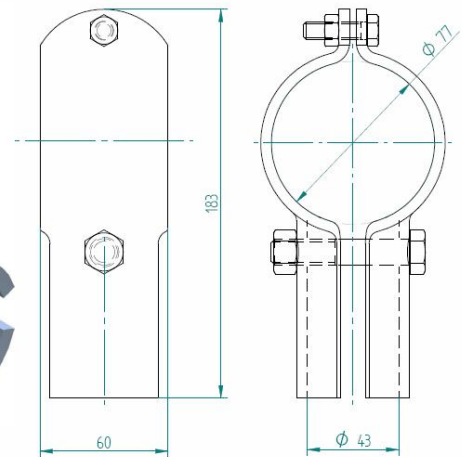
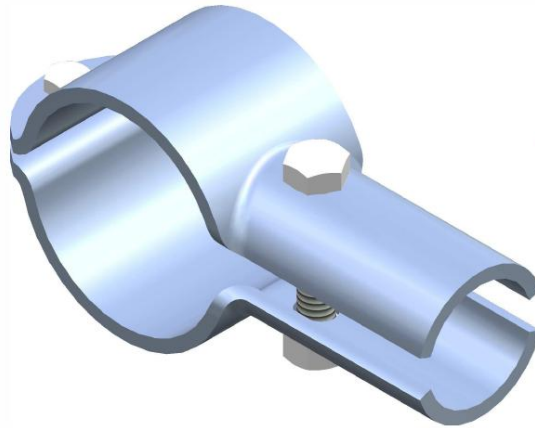


F6010TV7642Z



FUNKCE A POPIS VÝROBKU

Spony jsou určeny k realizování rozebíratelných spojení trubek např. ve stájích, dojárnách a u fixačních klecí.

Povrchová úprava: žárové zinkování

TECHNICKÉ ÚDAJE

ROZMĚRY

délka	183 mm
šířka	60 mm
průběžná trubka	~76 mm
připojovaná trubka	~42 mm

HMOTNOST 1,1 kg

HLAVNÍ SOUČÁSTI

F6011TV7642Z

MSS1N0A012065P3G

MSS1N0A008030C3G

MSM1M08S1C1G

MSM1M10S1C1G

název výrobku

PŮLSPONA TV 76/42 Z

ŠROUB 6hran M12x65 1/2 G

ŠROUB 6hran M8x30 G

MATICE M8 G

MATICE M10 G

počet

2 ks

1 ks

1 ks

1 ks

1 ks