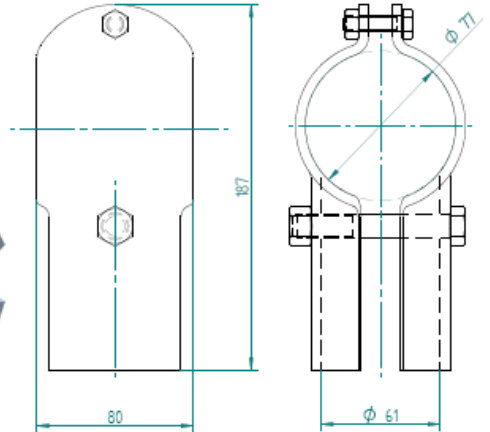
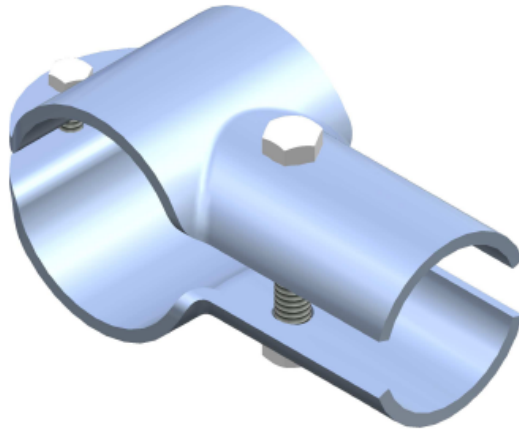


F6010TV7660Z



FUNKCE A POPIS VÝROBKU

Spony jsou určeny k realizování rozebíratelných spojení trubek např. ve stájích, dojárnách a u fixačních klecí.

Povrchová úprava: bez povrchové úpravy

TECHNICKÉ ÚDAJE

ROZMĚRY

délka	187 mm
šířka	80 mm
průběžná trubka	~76 mm
připojovaná trubka	~60 mm

HMOTNOST 1,23 kg

HLAVNÍ SOUČÁSTI

	<u>název výrobku</u>	<u>počet</u>
F6011TV7660Z	PŮLSPONA TV 76/60 Z	2 ks
MSS1N0A012085P3G	ŠROUB 6hran M12x85 1/2 G	1 ks
MSS1N0A008030C3G	ŠROUB 6hran M8x30 G	1 ks
MSM1M08S1C1G	MATICE M8 G	1 ks
MSM1M12S1C1G	MATICE M12 G	1 ks