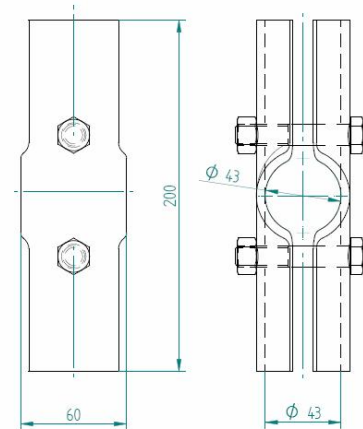
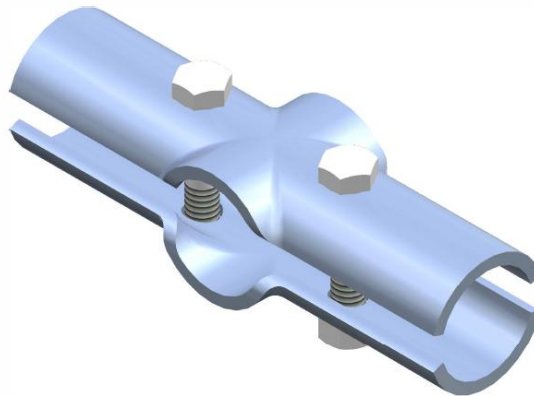


**F6010X4242Z**



## FUNKCE A POPIS VÝROBKU

Spony jsou určeny k realizování rozebíratelných spojení trubek např. ve stájích, dojrnách a u fixačních klecí.

Povrchová úprava: žárové zinkování

## TECHNICKÉ ÚDAJE

### ROZMĚRY

délka	200 mm
šířka	60 mm
průběžná trubka	~42 mm
připojované trubky	~42 mm

**HMOTNOST** 1,13 kg

## HLAVNÍ SOUČÁSTI

	<u>název výrobku</u>	<u>počet</u>
<b>F6011X4242Z</b>	<b>PŮLSPONA X 42/42 Z</b>	<b>2 ks</b>
<b>MSS1N0A012065P3G</b>	<b>ŠROUB 6hran M12x65 1/2 G</b>	<b>2 ks</b>
<b>MSM1M12S1C1G</b>	<b>MATICE M12 G</b>	<b>2 ks</b>