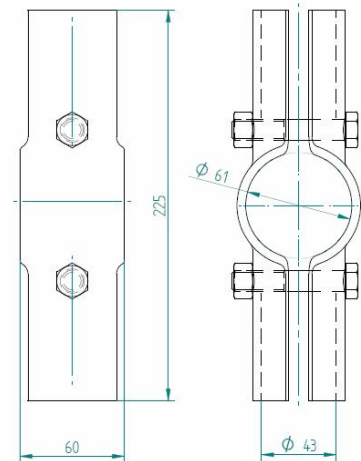
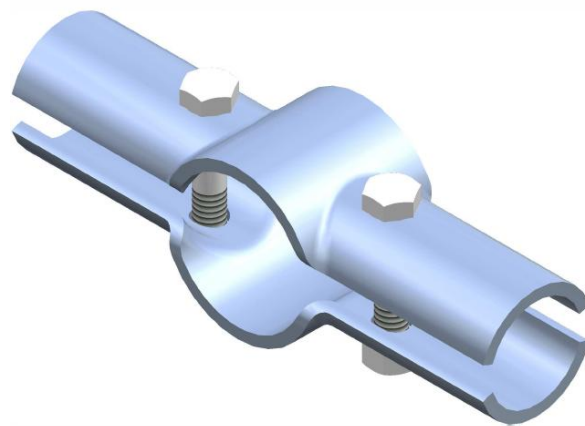


F6010X6042C



FUNKCE A POPIS VÝROBKU

Spony jsou určeny k realizování rozebíratelných spojení trubek např. ve stájích, dojárnách a u fixačních klecí.

Povrchová úprava: bez povrchové úpravy

TECHNICKÉ ÚDAJE

ROZMĚRY

délka	225 mm
šířka	60 mm
průběžná trubka	~60 mm
připojované trubky	~42 mm

HMOTNOST 1,2 kg

HLAVNÍ SOUČÁSTI

F6011X6042C

MSS1N0A012065P3C

MSM1M12S1C1C

název výrobku	počet
PŮLSPONA X 60/42 C	2 ks
ŠROUB 6hran M12x65 1/2 C	2 ks
MATICE M12 C	2 ks