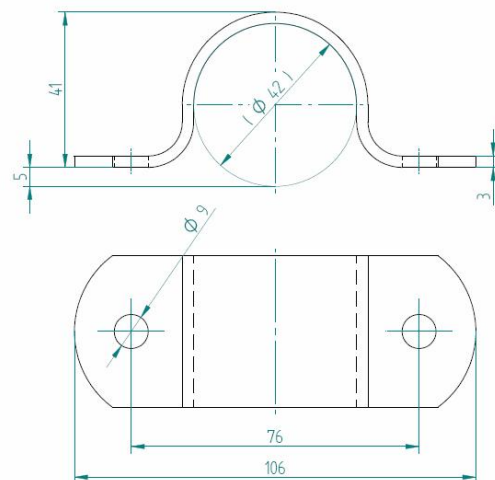


Třmen plochý 42/40x3 Z

F602110420403Z



FUNKCE A POPIS VÝROBKU

Ploché třmeny jsou určeny k provedení rozebíratelného spoje trubky s jinými součástmi.

Povrchová úprava: žárové zinkování

TECHNICKÉ ÚDAJE

ROZMĚRY

délka	106 mm
šířka	40 mm
spojovací materiál	M8 (otvor $\varnothing 9$ mm)
připojovaná trubka	~42 mm

HMOTNOST 0,14 kg

HLAVNÍ SOUČÁSTI

F602110420403Z

<u>název výrobku</u>	<u>počet</u>
Třmen plochý 42/40x3 Z	1 ks