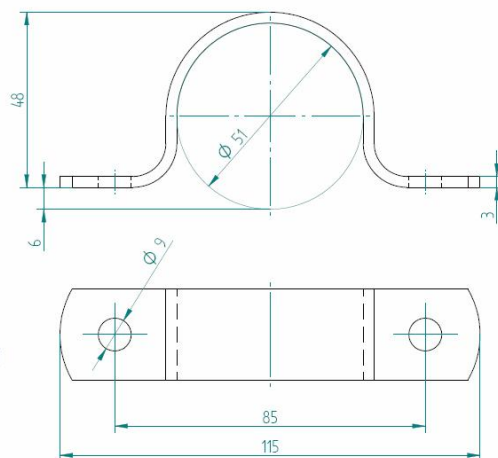
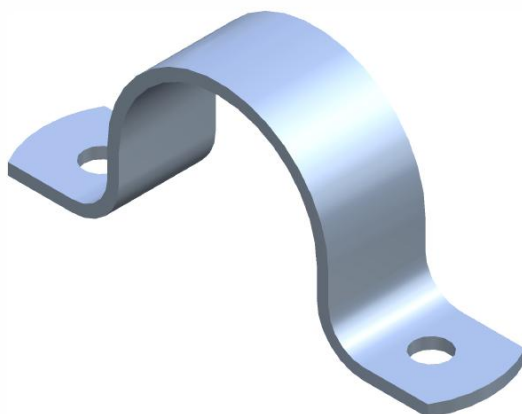


Třmen plochý 50/25x3 Z

F602110500253Z



FUNKCE A POPIS VÝROBKU

Ploché třmeny jsou určeny k provedení rozebíratelného spoje trubky s jinými součástmi.

Povrchová úprava: žárové zinkování

TECHNICKÉ ÚDAJE

ROZMĚRY

délka	115 mm
šířka	25 mm
spojovací materiál	M8 (otvor $\varnothing 9$ mm)
připojovaná trubka (D)	50 mm

HMOTNOST	0,1 kg
-----------------	--------

HLAVNÍ SOUČÁSTI

F602110500253Z

<u>název výrobku</u>	<u>počet</u>
Třmen plochý 50/25x3 Z	1 ks