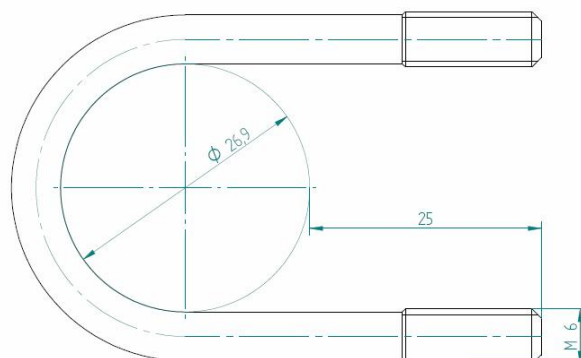


Třmen kruhový M6 – 27/25 G

F602120270625G



FUNKCE A POPIS VÝROBKU

Kruhové třmeny jsou určeny k provedení rozebíratelného spoje trubky s jinými součástmi.

Povrchová úprava: galvanické zinkování

TECHNICKÉ ÚDAJE

ROZMĚRY

závit	M6
délka závitu	15 mm
přesah třmenu	25 mm
délka	cca 57 mm
připojovaný průměr	~27 mm

HMOTNOST 0,022 kg

HLAVNÍ SOUČÁSTI

F602120270625Z

název výrobku	počet
Třmen kruhový M6 – 27/25 G	1 ks