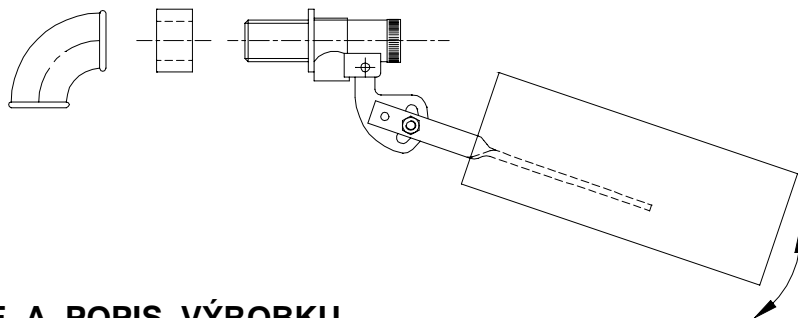
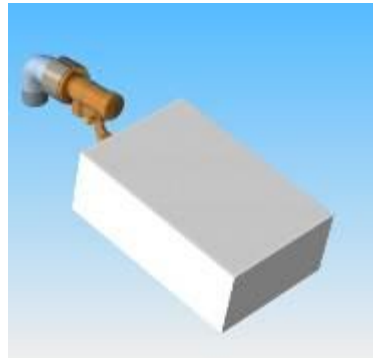


Ventil plovákový D – míčová napáječka FF

F134105



FUNKCE A POPIS VÝROBKU

Plovákový ventil je určen k regulaci hladin do míčové napáječky FF – 1C a FF – 2C. Tělo plováku je vyrobeno z mosazi, plovák z polystyrenu, kroužek z PPR a koleno z pozinkované litiny.

TECHNICKÉ ÚDAJE

ROZMĚRY

délka 245 mm
šířka 110 mm
výška 80 mm

HMOTNOST 0,28 kg

PŘÍPOJNÝ Ø 1/2" G

PRŮTOK 12 l/min

TLAK MAX. 0,6 MPa (=6 atm.)

HLAVNÍ SOUČÁSTI

název výrobku	počet
VENTIL PLOVÁKOVÝ D – MÍČOVÁ NAPÁJEČKA FF	1 ks

NÁHRADNÍ DÍLY

název výrobku	počet
Tělo ventilu upravené ESSETI.....	1 ks
Plovák dlouhý	1 ks
Těsnění sedla ventilu	1 ks
Kroužek vymezovací	1 ks
Koleno 1/2" FF litina Z.....	1 ks

F134105

F134104-1
F134102-2
MV01072201-11
F134105-4
MV2223KD021FFZ