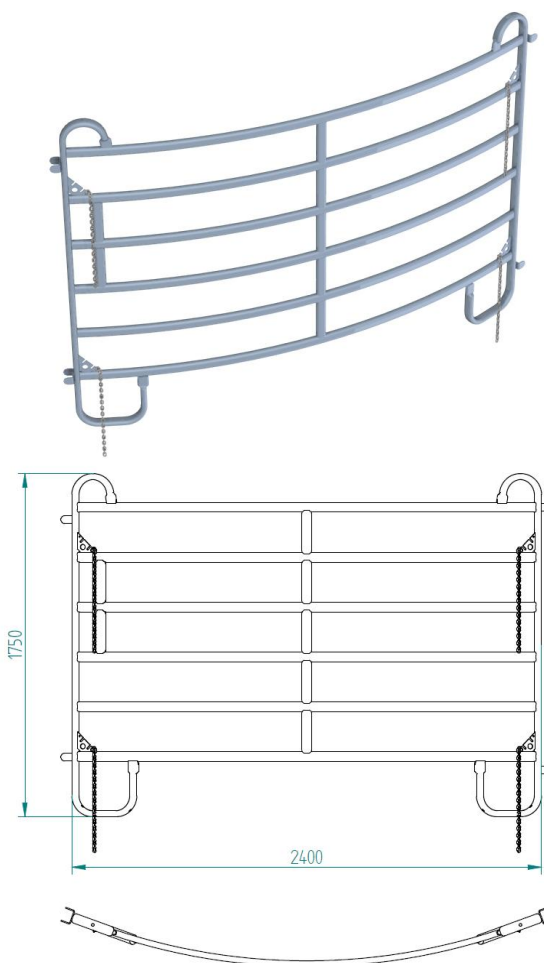


Obloukový díl OBL 2500 mm

F1732A225Z



FUNKCE A POPIS VÝROBKU

Obloukový díl OBL se používá jako jeden z mnoha prvků pro sestavení mobilního hrazení pro masný skot. S naháněcími vraty je vhodným doplňkem do naháněcí ohrady. Obloukový díl OBL je lehký, dobře skladovatelný a lehce sestavitelný s dalšími ohradníky.

Je vyroben z ocelového plochooválu. Proti korozi je chráněn žárovým zinkováním, které zaručuje vysokou životnost ohradníku.

Součástí ohradníku - obloukového dílu OBL jsou zámky na spojovací řetěz. Prostřednictvím těchto speciálních zámků je možné spojit k sobě jakékoliv druhy ohradníků či dílů pro mobilní hrazení. Z obloukových dílů je možné sestavit naháněcí ohradu pro masný skot.

TECHNICKÉ ÚDAJE

ROZMĚRY

Délka oblouku	2500 mm
Šířka	2400 mm
výška	1750 mm

HMOTNOST 38 kg

HLAVNÍ SOUČÁSTI

název výrobku	počet
Obloukový díl OBL 2500 mm	1 ks

F1732A225Z