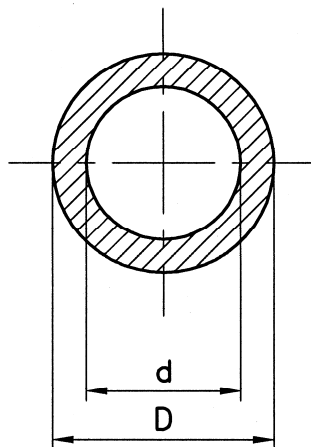


Hadice gumová podtlaková 7/14 SPA

F2342115002



FUNKCE A POPIS VÝROBKU

Hadice gumová podtlaková je určena pro rozvod podtlaku v jednotlivých částech dojírný.

TECHNICKÉ ÚDAJE

Vnější průměr - D: 14 mm
Vnitřní průměr - d: 7 mm
Hmotnost: 0,12 kg/m
Materiál: Pryž

HLAVNÍ SOUČÁSTI

| název výrobku | balení | počet |
|-----------------------------------|--------|-------|
| HADICE GUMOVÁ_PODTLAKOVÁ 7/14 SPA | 50 M | 1 M |

F2342115002