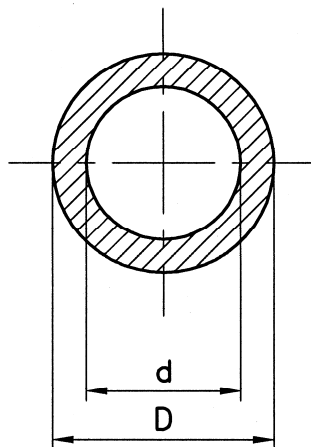




Hadice gumová podtlaková 8/16 SPA

F2342115003



FUNKCE A POPIS VÝROBKU

Hadice gumová podtlaková je určena pro rozvod podtlaku v jednotlivých částech dojírný.

TECHNICKÉ ÚDAJE

Vnější průměr – D: 16 mm
Vnitřní průměr – d: 8 mm
Hmotnost: 0,2 kg/m
Materiál: Pryž

HLAVNÍ SOUČÁSTI

název výrobku	balení	počet
HADICE GUMOVÁ_PODTLAKOVÁ 8/16 SPA	50 M	1 M

F2342115003