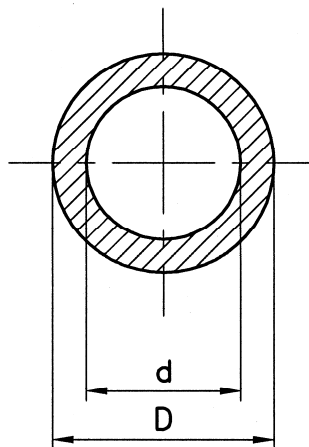


Hadice gumová podtlaková 11/21

F2342115005



FUNKCE A POPIS VÝROBKU

Hadice gumová podtlaková je určena pro rozvod podtlaku v jednotlivých částech dojírny.

TECHNICKÉ ÚDAJE

Vnější průměr – D: 21 mm
 Vnitřní průměr – d: 11 mm
 Hmotnost: 0,32 kg/m
 Materiál: Pryž

HLAVNÍ SOUČÁSTI

název výrobku	balení	počet
HADICE GUMOVÁ_PODTLAKOVÁ 11/21	35 M	1 M

F2342115005