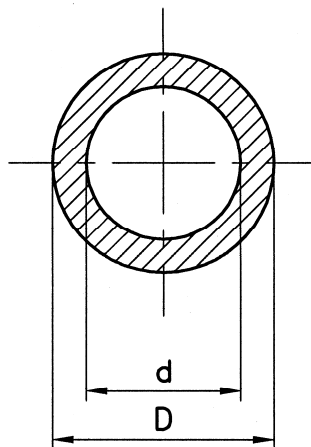


Hadice gumová podtlaková 13/23 SPA

F2342115006



FUNKCE A POPIS VÝROBKU

Hadice gumová podtlaková je určena pro rozvod podtlaku v jednotlivých částech dojírny.

TECHNICKÉ ÚDAJE

Vnější průměr – D: 23 mm
 Vnitřní průměr – d: 13 mm
 Hmotnost: 0,37 kg/m
 Materiál: Pryž

HLAVNÍ SOUČÁSTI

název výrobku	balení	počet
HADICE GUMOVÁ_PODTLAKOVÁ 13/23 SPA	35 M	1 M

F2342115006