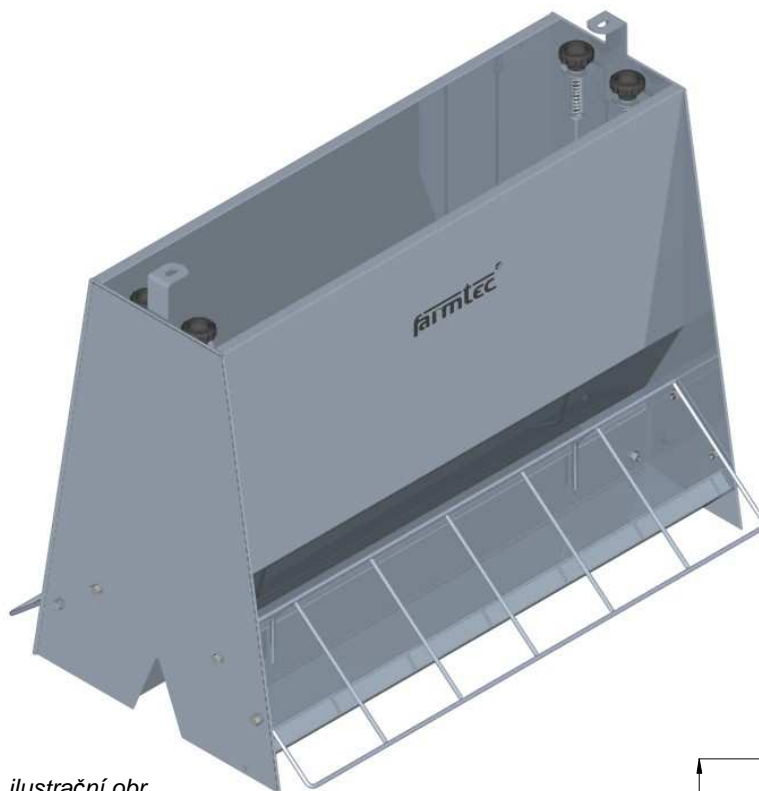


Samokrmítko SPN 2x8 pro předvýkrm prasat

F33413828N



ilustrační obr.

FUNKCE A POPIS VÝROBKU

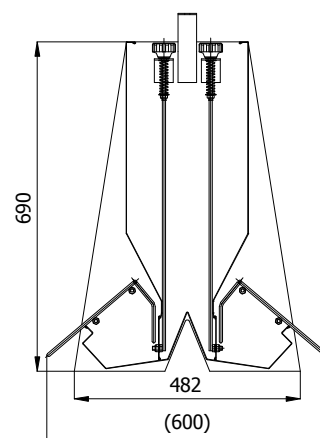
Samokrmítko SPN je určeno pro adlibitní krmení selat od odstavu od prasnice až do hmotnosti 35-45 kg suchou krmnou směsí (*granulemi*).

Dávkování a dokonalý sesyp krmiva je zajištěn regulační klapkou. Zamezení vstupu do krmítka a omezení vyhrnování krmiva zajišťuje mřížka v korytové části.

Výhodou krmítka je jednoduché vyjmutí (*bez náradí*) z hrazení – tak lze snadno krmítko umýt a vydezinfikovat i prostor pod krmítkem.

Doporučená kapacita jednoho krmného místa je 4-5 ks. Tento typ se vyrábí od 2x4 do 2x8 míst.

Samokrmítko je vyrobeno z nerezového plechu, který zaručuje vysokou životnost.



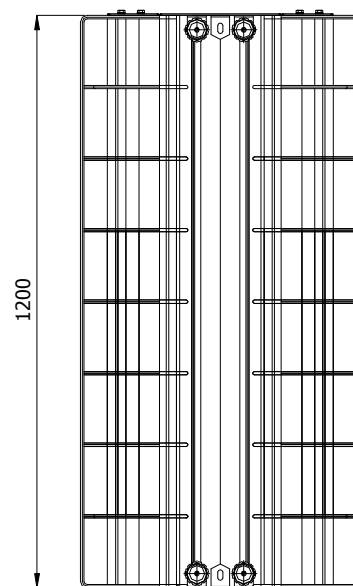
TECHNICKÉ ÚDAJE

ROZMĚRY

délka	1200 mm
šířka	482 mm
výška	690 mm

HMOTNOST 30,5 kg

KAPACITA 4 – 5ks / na 1 krmné místo





Samokrmítko SPN 2x8 pro předvýkrm prasat

HLAVNÍ SOUČÁSTI

<u>název výrobku</u>	<u>počet</u>
SAMOKRMÍTKO SPN 2x8 PRO PŘEDVÝKRM PRASAT	1 ks

DOPLŇKOVÉ VYBAVENÍ

(Doplňkové vybavení není součástí výrobku a není zahrnuto v ceně - je nutná jeho další objednávka!)

Pro svod krmiva:

<u>název výrobku</u>	<u>počet</u>
ZAJIŠTĚNÍ TELESKOPU SPÁDOVÉ TRUBKY	1 ks
TRUBKA TELESKOPIČKÁ 75-1000	1 ks
KRYT SAMOKRMÍTKA SPN 2x8	1 ks

Krmítko se používá v kombinaci se speciálním typem hrazení:

<u>název výrobku</u>	<u>počet</u>
HRAZENÍ PRO SPN 2x8 KOMPLET	1 ks

F33413828N

F5061402N

F5061403

F33413928

F3020135Z