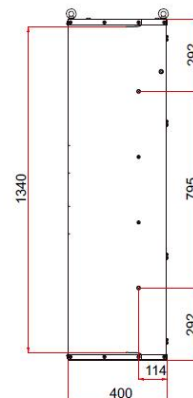
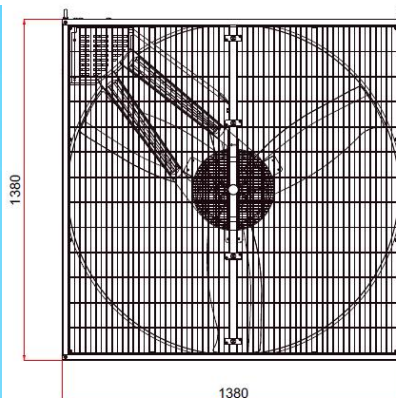
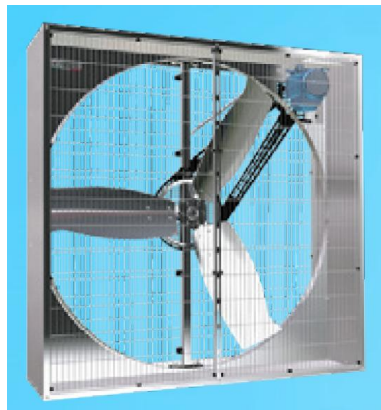


Řemenový ventilátor EOR 135 3f 3lopatky

F5103VR23E



FUNKCE A POPIS VÝROBKU

Stres z přehřátí u krav začíná asi od 25°C a vlhkosti vyšší než 50% a to způsobí že je:

- menší příjem krmení
- zhoršená látková výměna
- malá obranyschopnost
- vyšší počet buněk v mléce

Velkoobjemové ventilátory slouží ke:

- zlepšení pohody u krav, obzvláště v prostoru krmného stolu a lehárny, tzn. více mléka
- snížení vlhkosti vzduchu ve stáji
- snížení počtu much ve stáji
- nižší akumulaci tepla v dojárnách a čekárnách
- suššímu prostředí ustájení jak v létě, tak i v zimě

Pozinkované rotorové listy. Oboustranná mřížka. Oka pro zavěšení na řetízky. Zavěšení je řešeno dvěma řetězy shora a jedním ze zadu pro určení správného sklonu.

TECHNICKÉ ÚDAJE

ROZMĚRY

Průměr lopatek	1323 mm
výška	1380 mm
délka	1380 mm
šířka	400 mm

Výkon při 0 Pa:	49950 m ³ /h
Otáčky	450 min ⁻¹
Přívodní napětí:	400 V
Proud:	2 A
Výkon motoru:	0,75 kW
Krytí:	IP 54

HMOTNOST 54 kg



Řemenový ventilátor EOR 135 3f 3lopatky

F5103VR23E

MHDR1041P

MU6220620

HLAVNÍ SOUČÁSTI

název výrobku	počet
Řemenový ventilátor EOR 135 3f 3lopatky	1 ks

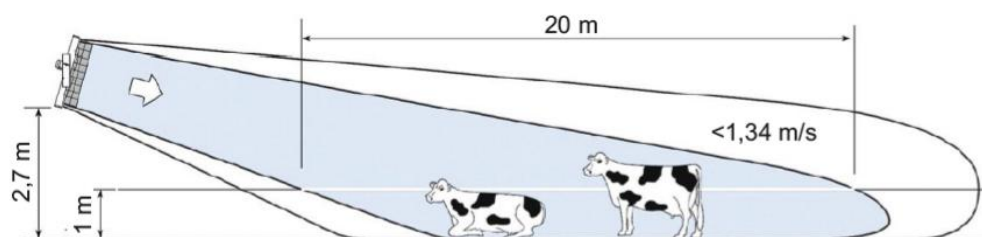
DOPLŇKOVÉ VYBAVENÍ

(Doplňkové vybavení není součástí výrobku a není zahrnuto v ceně - je nutná jeho další objednávka!)

název výrobku	mí
Řetěz nezkoušený 4 P polodlouhočl. 4x19	x ks
Karabina 6x60 pozink	x ks

DŮLEŽITÁ UPOZORNĚNÍ

Ideální výška je 2,7m spodní hrany nad podlahou a sklon 10-12°. Vzdálenost mezi ventilátory by neměla být větší než 10 násobek průměru ventilátoru (13 – 15 m). Minimální rychlost proudění vzduchu by neměla být nižší než 1,34 m/s (4,8 km/h, 80 m/min, 3 mph, 264 fpm)



plocha kde je proudění vzduchu rychlejší než 1,34 m/s ve výšce 1 m nad podlahou.

