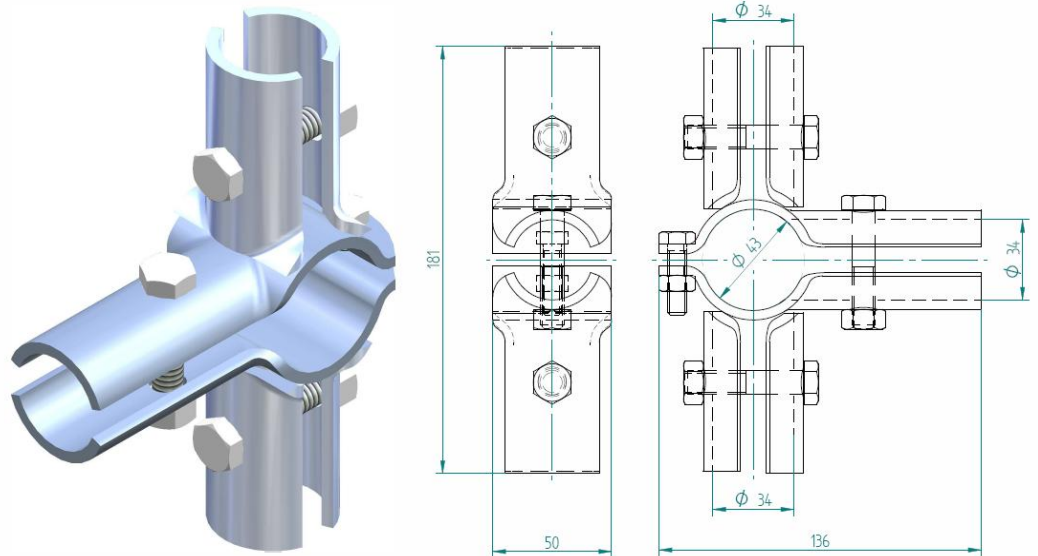


F6010LLSV4233C



## FUNKCE A POPIS VÝROBKU

Spony jsou určeny k realizování rozebíratelných spojení trubek např. ve stájích, dojárnách a u fixačních klecí.

Povrchová úprava: bez povrchové úpravy

## TECHNICKÉ ÚDAJE

### ROZMĚRY

délka	181 mm
šířka	50 mm
výška	136 mm
průběžná trubka	~42 mm
propojované trubky	~33 mm
připojovaná trubka	~33 mm

**HMOTNOST** 1,17 kg

## HLAVNÍ SOUČÁSTI

	název výrobku	počet
F6011LSV4233C	<b>PŮLSPONA LSV 42/33 C</b>	<b>2 ks</b>
MSS1N0A010055P3C	<b>Šroub 6hran M10x55 1/2 C</b>	<b>3 ks</b>
MSS1N0A008030C3C	<b>ŠROUB 6hran M8x30 C</b>	<b>1 ks</b>
MSM1M10P1C1C	<b>Matice samojistná M10 C</b>	<b>3 ks</b>
MSM1M08S1C1C	<b>MATICE M8 C</b>	<b>1 ks</b>