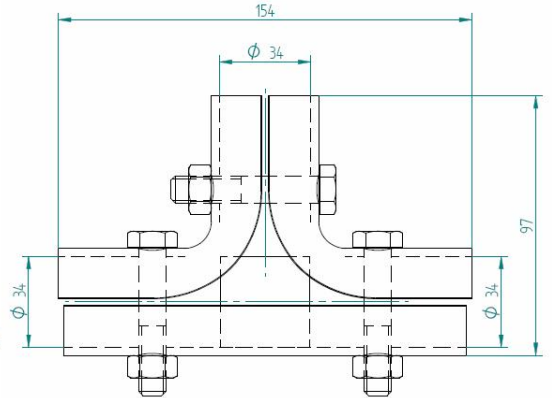
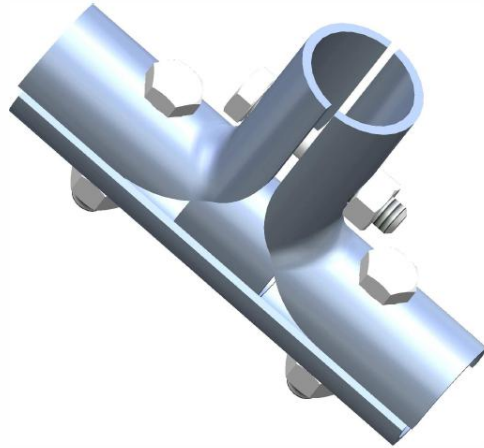


F6010PT3333Z



FUNKCE A POPIS VÝROBKU

Spony jsou určeny k realizování rozebíratelných spojení trubek u hrazení ve tvaru T pro prasata.

Povrchová úprava: žárové zinkování

TECHNICKÉ ÚDAJE

ROZMĚRY

délka 154 mm
šířka 97 mm
připojované trubky ~33 mm

HMOTNOST 0,6 kg

HLAVNÍ SOUČÁSTI

	<u>název výrobku</u>	<u>počet</u>
F6011PJ3333Z	PŮLSPONA PJ 33/33 Z	2 ks
F6011PIT3333Z	PŮLSPONA PIT 33/33 Z	1 ks
F6012P33P	VLOŽKA SPONOVÁ	1 ks
MSS1N0A010055P3G	Šroub 6hran M10x55 1/2 G	3 ks
MSM1M10P1C1G	Matice samojistná M10 G	3 ks