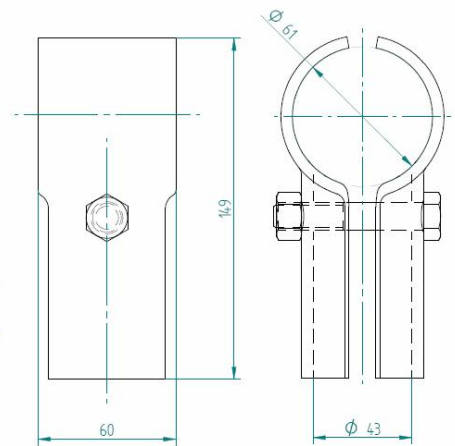
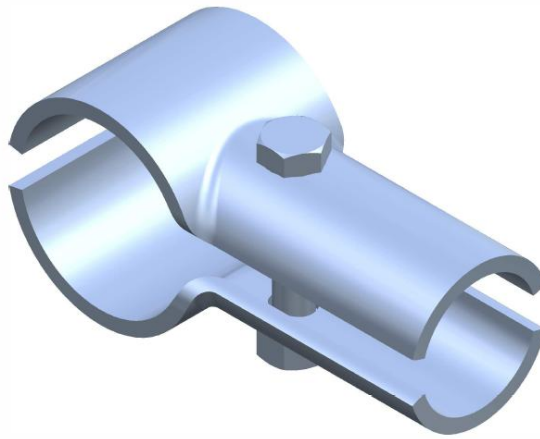


F6010T6042Z



FUNKCE A POPIS VÝROBKU

Spony jsou určeny k realizování rozebíratelných spojení trubek např. ve stájích, dojárnách a u fixačních klecí.

Povrchová úprava: žárové zinkování

TECHNICKÉ ÚDAJE

ROZMĚRY

délka	150 mm
šířka	60 mm
průběžná trubka	~60 mm
připojovaná trubka	~42 mm

HMOTNOST 0,87 kg

HLAVNÍ SOUČÁSTI

název výrobku	počet
PŮLSPONA T 60/42 Z	2 ks
ŠROUB 6hran M12x65 1/2 G	1 ks
MATICE M12 G	1 ks

F6011T6042Z

MSS1N0A012065P3G

MSM1M12S1C1G