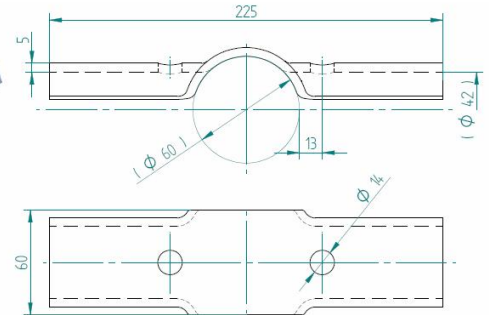
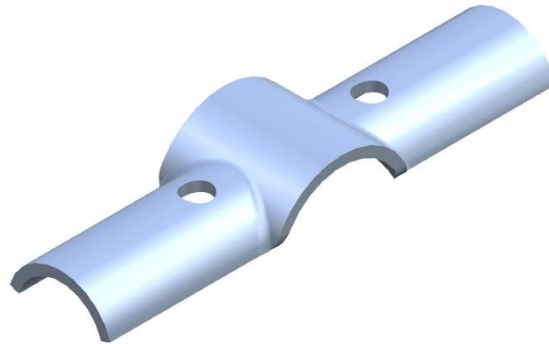


F6011X6042Z



FUNKCE A POPIS VÝROBKU

Půlspona X 60/42 Z je náhradním dílem spony X 60/42 Z (F6010X6042Z).

Povrchová úprava: žárové zinkování

TECHNICKÉ ÚDAJE

ROZMĚRY

délka	225 mm
šířka	60 mm
průběžná trubka	~60 mm
připojovaná trubka	~42 mm

HMOTNOST 0,55 kg

HLAVNÍ SOUČÁSTI

F6011X6042Z

<u>název výrobku</u>	<u>počet</u>
Půlspona X 60/42 Z	1 ks