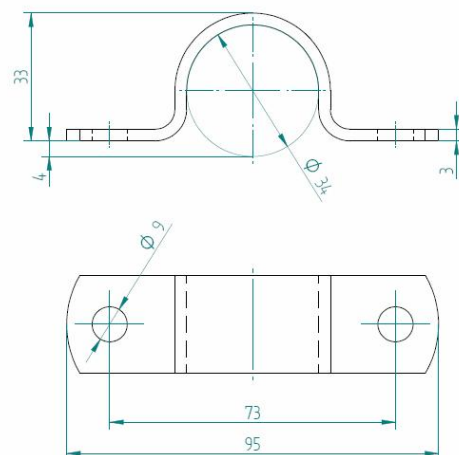
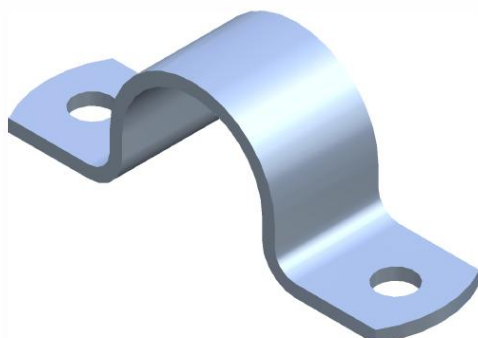


Třmen plochý 33/25x3 Z s otvory pr. 9

F602110330253Z



FUNKCE A POPIS VÝROBKU

Ploché třmeny jsou určeny k provedení rozebíratelného spoje trubky s jinými součástmi.

Povrchová úprava: žárové zinkování

TECHNICKÉ ÚDAJE

ROZMĚRY

délka	95 mm
šířka	25 mm
spojovací materiál	M8 (otvor \varnothing 9mm)
připojovaná trubka	~33 mm

HMOTNOST 0,076 kg

HLAVNÍ SOUČÁSTI

F602110330253Z

<u>název výrobku</u>	<u>počet</u>
Třmen plochý 33/25x3 Z s otvory pr. 9	1 ks