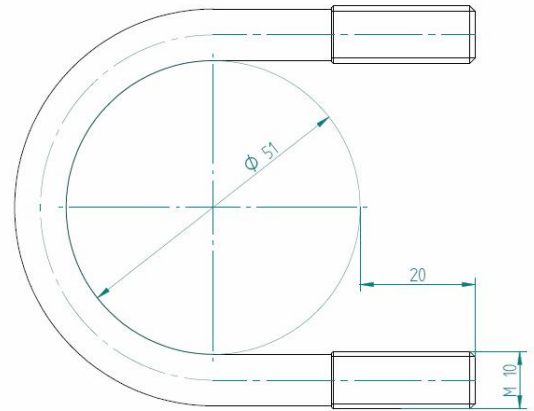
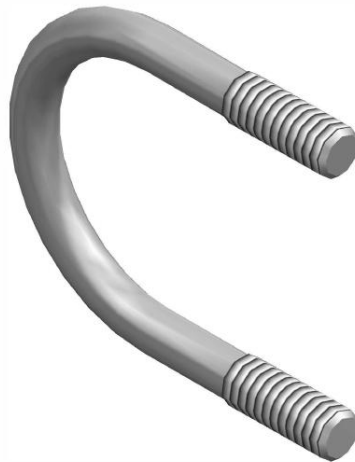


Třmen kruhový M10 – 50/20 G

F602120501020G



FUNKCE A POPIS VÝROBKU

Kruhové třmeny jsou určeny k provedení rozebíratelného spoje trubky s jinými součástmi.

Povrchová úprava: galvanické zinkování

TECHNICKÉ ÚDAJE

ROZMĚRY

závit	M10
délka závitu	25 mm
přesah třmenu	20 mm
délka	cca 79 mm
připojovaný průměr (D)	51 mm

HMOTNOST 0,087 kg

HLAVNÍ SOUČÁSTI

název výrobku	počet
Třmen kruhový M10 – 50/20 G	1 ks

F602120501020G