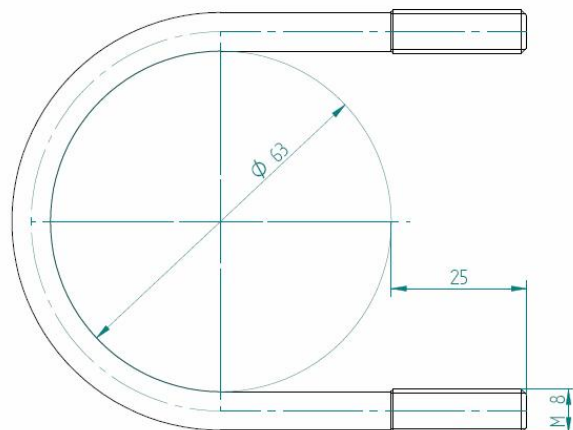


# Třmen kruhový M8 – 63/25 G

F602120630825G



## FUNKCE A POPIS VÝROBKU

Kruhové třmeny jsou určeny k provedení rozebíratelného spoje trubky s jinými součástmi.

Povrchová úprava: galvanické zinkování

## TECHNICKÉ ÚDAJE

### ROZMĚRY

závit	M8
délka závitu	25 mm
přesah třmenu	25 mm
délka	cca 95 mm
připojovaný průměr (D)	63 mm

**HMOTNOST** 0,068 kg

## HLAVNÍ SOUČÁSTI

název výrobku	počet
Třmen kruhový M8 – 63/25 G	1 ks

F602120630825G