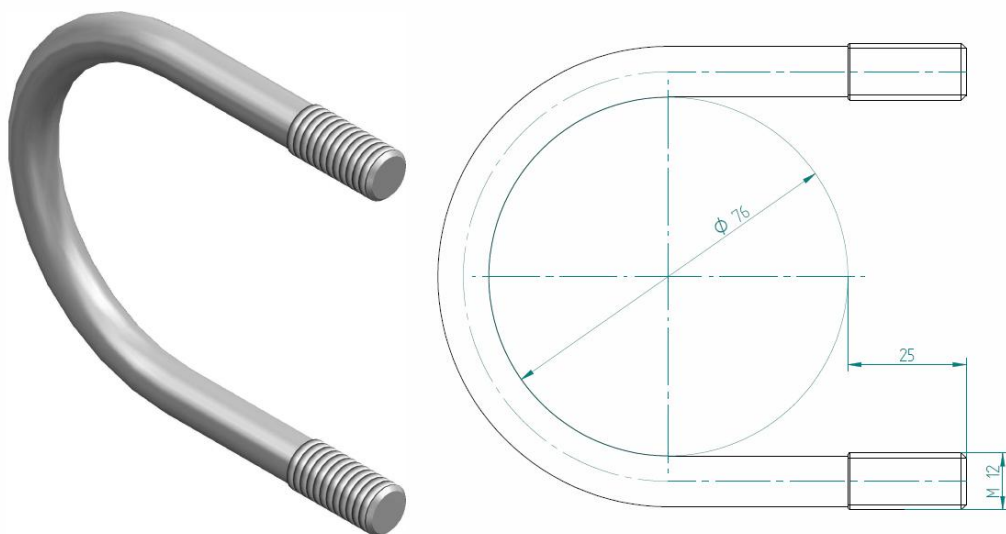


Třmen kruhový M12 – 76/25 G

F602120781225G



FUNKCE A POPIS VÝROBKU

Kruhové třmeny jsou určeny k provedení rozebíratelného spoje trubky s jinými součástmi.

Povrchová úprava: galvanické zinkování

TECHNICKÉ ÚDAJE

ROZMĚRY

závit	M12
délka závitu	25 mm
přesah třmenu	25 mm
délka	cca 108 mm
připojovaný průměr	~76 mm

HMOTNOST 0,19 kg

HLAVNÍ SOUČÁSTI

F602120781225G

název výrobku	počet
Třmen kruhový M12 – 76/25 G	1 ks