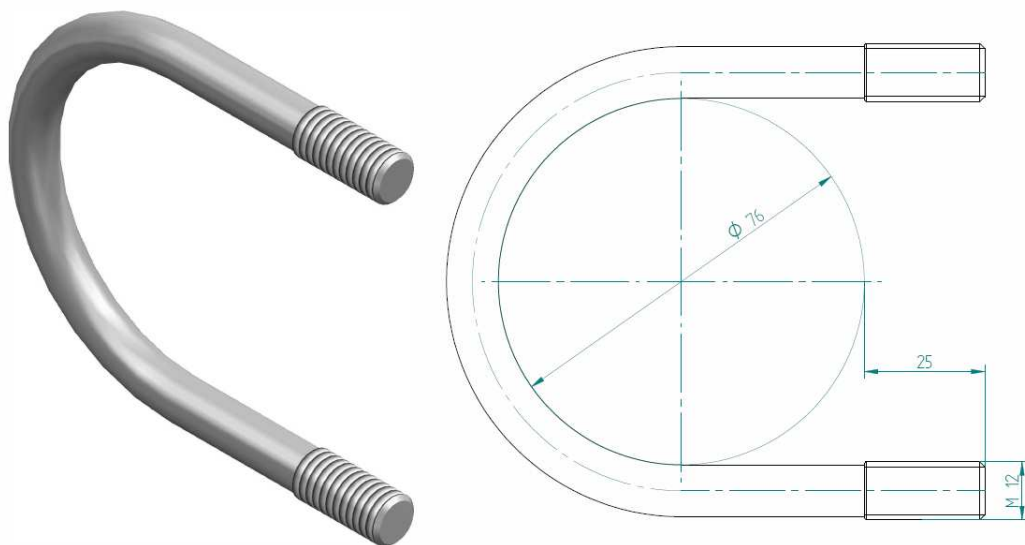


Třmen kruhový M12 – 76/25 N

F602120781225N



FUNKCE A POPIS VÝROBKU

Kruhové třmeny jsou určeny k provedení rozebíratelného spoje trubky s jinými součástmi.

Vyrobeno z nerezové oceli

TECHNICKÉ ÚDAJE

ROZMĚRY

| | |
|-------------------------|----------------------------|
| závit | M12 |
| délka závitu | 25 mm |
| přesah třmenu | 25 mm |
| délka | cca 108 mm |
| připojovaný průměr (Js) | 2 1/2" (76 mm) ČSN 42 5710 |

HMOTNOST 0,24 kg

HLAVNÍ SOUČÁSTI

| <u>název výrobku</u> | <u>počet</u> |
|-----------------------------|--------------|
| Třmen kruhový M12 – 76/25 N | 1 ks |

F602120781225N